

PROTECCIÓN SOLAR | CONTROL TÉRMICO & ACÚSTICO

TECH&DECO



Catálogo 2024

Ventanas de PVC con Cristales Termopanel y Blindex

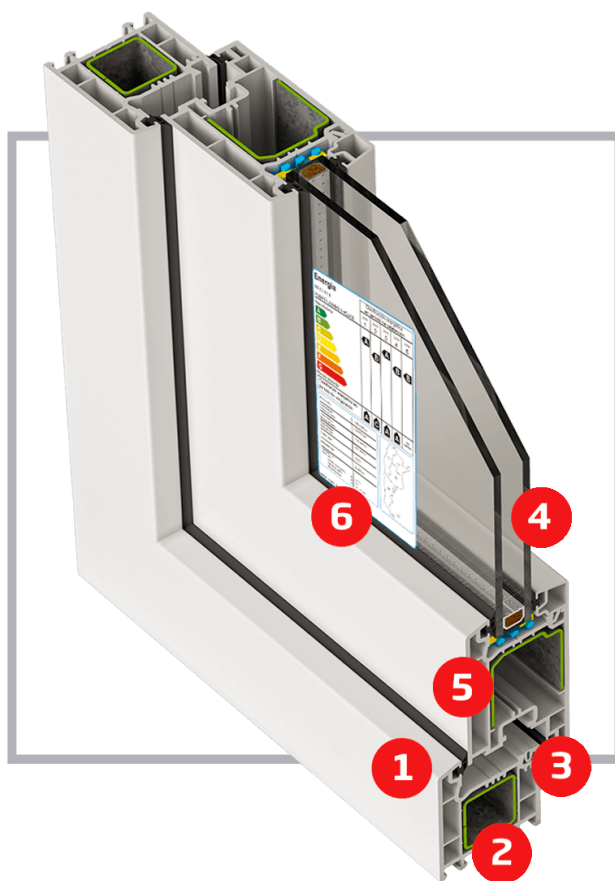
Somos especialistas en Protección UV, Control Térmico y Acústico. Fabricamos, instalamos y distribuimos nuestros productos en todo el Territorio Nacional.

Ventanas Modernas

Descubre nuestras ventanas de PVC con Cristales Termopanel.



Estructura de Nuestro Perfil de PVC



- 1 Posibilidad de marco foliado en ambas caras, que mejora la estética de la ventana y brinda una mayor protección de los rayos UV.
- 2 Cámara de refuerzo de acero galvanizado que aporta resistencia inercial.
- 3 Burletes post coextruidos en hoja y marco termofusionables, ofrecen una gran hermeticidad y aislamiento.
- 4 Doble Vidriado Hermético (DVH) favorece la aislación termoacústica.
- 5 Gran variedad de sistemas y tipologías que aseguran estanqueidad y durabilidad.
- 6 Califica el comportamiento energético a través de siete categorías identificadas por letras y barras de colores.

Nuestros colores

Plazo de entregas

Colores en Stock, disponibles para proyectos de entrega desde **15 días hábiles**.

Altweiss

Grafito

Nogal

Jet Black

Gris metalizado

Golden Oak

Continental

skai®

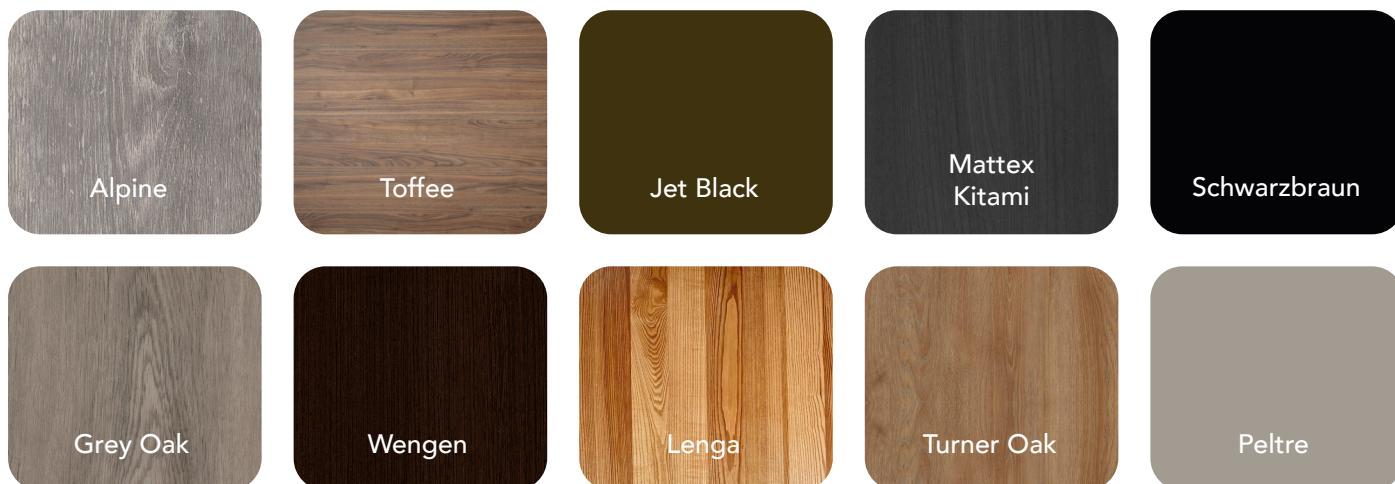
Continental han desempeñado un papel importante con nuestra película para exteriores skai® en el creciente aceptación del uso de películas, actualmente tiene hasta 4 calidades de folios con protección para exterior, Cool Colors, Cool Colors +, Mattex y Woodec.

Skai sigue estando a la vanguardia ofreciendo nuevas soluciones para nuevos mercados, y afianzando e innovando como **líder indiscutible en productos para el recubrimiento de perfiles interior o exterior**.



Más de Nuestros Colores

Colores en Stock Especial, Disponibles para proyectos con ejecución desde **35 días hábiles**.



Los perfiles de PVC nunca queda desprotegido frente a la acción de los agentes atmosféricos. Cualquier rayadura que se pudiera producir en el material ocasiona únicamente un daño estético.

Las láminas para aplicaciones exteriores se destacan por sus diseños innovadores y las propiedades superiores de sus materiales en cuanto a estética, características táctiles y acabados, ofreciendo la máxima seguridad y una calidad garantizada.

Los perfiles de PVC *no se ven afectados por el agua, no se oxidan ni pudren.*

Amplia gama de colores de foliado.



¡Descubre nuestros colores aplicados en proyectos!

Cristales

Termopanel Smart es una nueva línea de termopaneles residenciales que incluye vidrios con mayores prestaciones que un doble vidriado común, sin perder la transparencia, claridad y luminosidad de un Termopanel.

Sin duda el vidrio juega un papel fundamental en la ventana y puede hacer una gran contribución en términos de aislación térmica, control solar, seguridad, aislación acústica y privacidad. En este sentido, la elección de la ventana, es una de las más importantes en el momento de renovar y/o construir tu casa.



» Soluciones



Termopanel Blindex Acústico está formado por un cristal laminado Blindex Acústico y un cristal común.



Termopanel Blindex está formado por un cristal laminado Blindex y un cristal común.



Termopanel Solar Control está formado por un cristal de Control Solar y un cristal común.



Termopanel Low-E está formado por un cristal incoloro común y por un cristal Low-E.

Ventanas de PVC

Promovemos la utilización de materiales y formas que permitan un uso eficiente de la energía y consecuentemente una significativa reducción del costo operativo en una obra.

Las ventanas de PVC tienen una vida útil muy larga, resultan súper aislantes y se destacan por su hermeticidad y estanquidad, evitando las filtraciones de agua y aire, así como la condensación. No requieren barniz ni pintura para mantenerlas como nuevas, y tampoco se corroen ni oxidan con el paso del tiempo.



» Ventajas de las Ventanas en PVC



Mínimo mantenimiento.



Resistencia al envejecimiento y al ataque de agentes.



Aislamiento térmico y acústico.



No se deforman. Mantienen su aspecto por años.



Ahorro de energía.



Variedad de colores.



Durabilidad y resistencia.



Amplia gama de diseños y tipologías.



Seguridad, ignífugo.

「Líderes en la fabricación de perfiles de PVC para aberturas y productos arquitectónicos.」

» Nuestros Perfiles de PVC

Composición

Unipar

Resina de PVC
www.unipar.com



Mejorador de impacto
www.dow.com/es-ar

INEOS

Dióxido de titanio
www.ineos.com



Caucho termoplástico
www.omnova.com



Estabilizante calcio zinc
www.reagensvarteco.com

Tecnología de producción



Cámara de envejecimiento
XENON TEST
www.q-lab.com/es-es



Banco de ensayos de ventanas
www.ksschulden.com



Adhesivo laminados
www.kleiberit.com



Adhesivo laminados
www.taka.it



Laminados SKAI



www.continental-corporation.com



Medición Dimensional de Perfiles
www.ascona.de

Calidad garantizada



Matricería Greiner
www.exelliq.com

KraussMaffei

Extrusoras
www.kraussmaffe.com



Foliadoras
www.barberan.com

Tipos de Cristales



El vidrio laminado **Blindex Acústico**, está diseñado con una interlámina (PVB) especialmente desarrollada con tecnología de última generación para brindar una reducción significativa del ruido a través del cristal. Esto se logra gracias que el PVB acústico de 0.76mm. de espesor, es un material más blando y elástico que el PVB estándar, logrando así atenuar frecuencias bajas, como lo son los ruidos del tráfico.

Adicionalmente, ofrece todos los beneficios de un cristal de seguridad: permite un quiebre seguro al no desprenderse el cristal roto. Brinda un 99,6% de protección contra los rayos UV y resiste intentos de ingreso forzados.

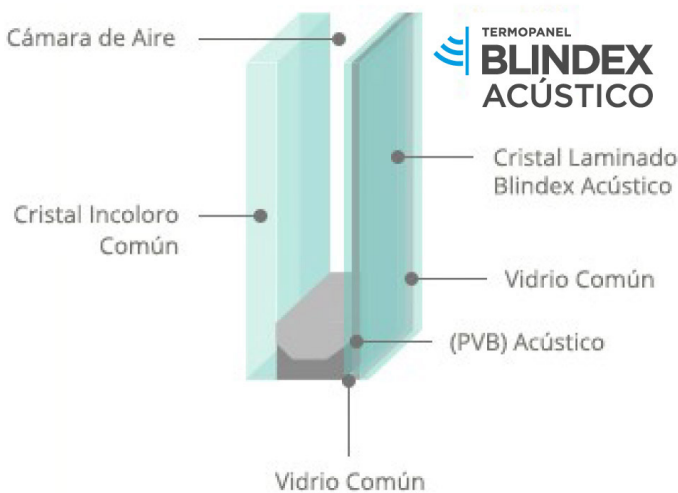
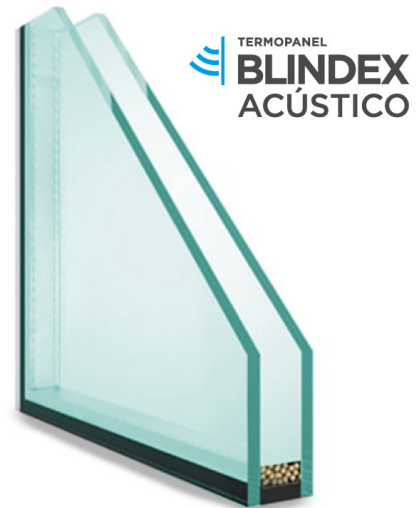


Tabla de atenuación	Espesor mm.	Atenuación (dB) Ruidos Generales (STC)
Vidrio común	6	31
Termopanel común	6/ aire 12/6	31
Termopanel Silence	3+3/ aire 12/6	38

La seguridad que brinda **Termopanel Blindex** se debe a que incluye un cristal laminado Blindex, formado por dos vidrios unidos con polivinil butiral (PVB), polímero de alta resistencia elástica. En caso de rotura los trozos de vidrio quedan adheridos a la interlámina de PVB, impidiendo su desprendimiento y caída, manteniendo el conjunto dentro del marco y sin interrumpir la visión.

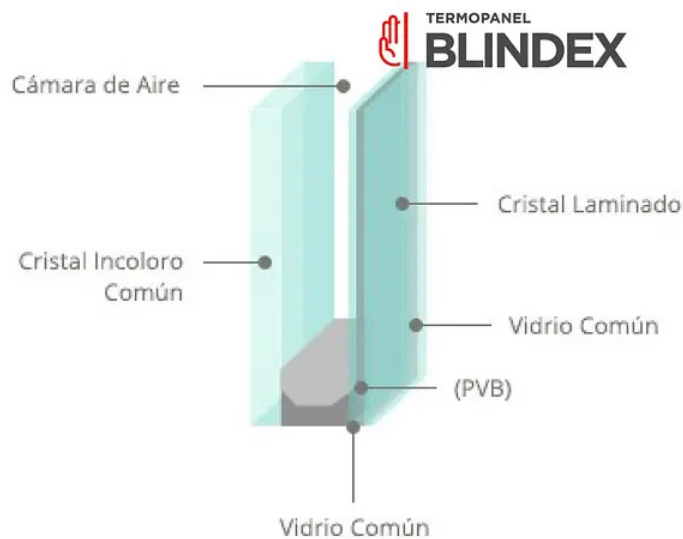
Es ideal para evitar robos y actos de vandalismo, evitar la caída de personas u objetos al vacío, para paños fijos que puedan ser confundidos con puertas, cristales inclinados situados en áreas de riesgo, para minimizar las consecuencias de terremotos y explosiones.

» **Seguridad para las personas:** Los accidentes con vidrios suelen tener consecuencias graves. Por este motivo es importante prevenir toda situación que pueda generar un accidente.

» **Seguridad Antivandalismo:** Ante entradas violentas con una serie de armas de mano como martillos, palancas y ladrillos, el Cristal Termopanel Blindex se comporta como una barrera invisible ante estos incidentes. Además, el cristal no se puede cortar desde un solo lado, lo que hace inútil el uso de una herramienta de corte como elemento de robo. Si el cristal se llegara a romper, los pedazos de cristal quebrado quedan adheridos al PVB, lo que hace prácticamente imposible el ingreso de intrusos a la propiedad.

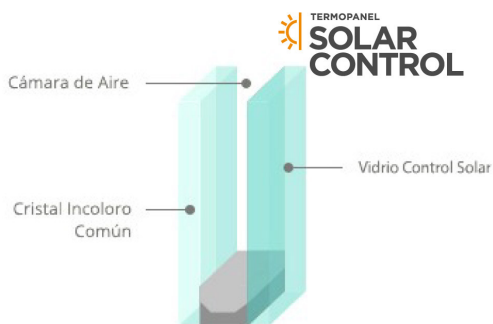
» **Control UV:** El PVB posee la propiedad de filtrar el 99% de los rayos ultra violeta, radiación considerada como principal causante de decoloraciones y envejecimiento del mobiliario interior.

En el caso de que el cristal sufra un impacto, los pedazos de cristal quebrados permanecen adheridos a la interlámina de PVB, reduciendo los peligros de heridas por el quiebre del cristal a las personas que están dentro o fuera del recinto. Además, aún quebrado el cristal, el PVB permanece como una barrera que continúa protegiendo el ambiente hasta que el cristal sea sustituido por uno nuevo. Variando el número de sus componentes, brinda cualidades que van desde una seguridad simple hasta una protección antibala.



Termopanel Solar Control es un cristal de última generación que tiene los beneficios de los cristales reflectivos, con un excelente control solar, baja reflexión y alta transmisión de luz visible. Este producto combina control solar y térmico en un solo cristal reduciendo el paso del calor en verano y optimizando la calefacción en invierno. Es ideal para controlar la radiación solar en las casas sin recurrir a cristales altamente reflectivos.

Además, un **Termopanel con Control Solar** en términos económicos significa que la cantidad de calefacción requerida para mantener la temperatura es sólo la tercera parte del que se requeriría con un vidrio monolítico.



Línea Solar Control:

- » Pilkington Eclipse Advantage Clear.
- » SGG Cool - Lite SKN 174.
- » SGG Cool - Lite SKN 165.
- » SGG Planistar Sun.

Composición	Coefficiente de Sombra	Valor de U	Transmisión Lumínica	Reflexión
Termopanel Común 6/12/6	0,82	2,8	79%	14%
Eclipse Advantage Clear 6/12/6	0,72	1,9	67%	25%
Cool - Lite SKN 174 6/12/6	0,44	1,6	69%	11%
Planistar Sun 6/12/6	0,40	1,6	71%	14%
Cool - Lite SKN 165 6/12/6	0,36	1,6	60%	16%

El coeficiente de sombra indica la eficiencia con que un vidrio protege de la radiación solar. Mientras más bajo el CS, mayor el nivel de aislación del calor.

El cristal **Low-E** tiene aplicado un revestimiento en una de sus caras, el cual refleja el calor de la calefacción de vuelta hacia la habitación, reduciendo pérdidas a través de la ventana. Es completamente transparente e incoloro y permite el ingreso de gran cantidad de energía solar (energía gratis), a la habitación, permitiendo un ahorro en calefacción.

Termopanel Low-E reduce las pérdidas de calor a través de la ventana y también permite que entre más energía producida por el sol. Este efecto se conoce como Ganancia Solar Pasiva. Como la ganancia solar pasiva es calor del sol, ésta es "gratis" y está disponible durante todo el año.

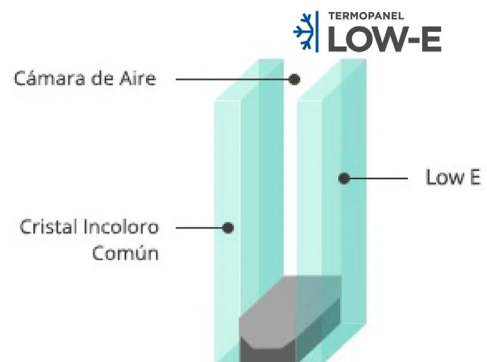
Termopanel Low-E reduce hasta un 40% el gasto en calefacción (Estudio realizado por Ildiem).



Su capacidad de aislación térmica supera a la de un triple vidriado hermético compuesto por tres cristales y dos cámaras de aire.

En invierno el **Termopanel Low-E** conserva el 66% de energía que se perdería a través de un simple vidriado. En términos económicos significa que la cantidad de calefacción requerida para mantener el nivel de confort en un espacio vidriado con Termopanel E-Plus, es solo la tercera parte del que se requeriría para compensar las pérdidas del calor con un simple vidriado.

Bajo ciertas condiciones, cuando la luz del sol brilla sobre el vidrio, el revestimiento se puede ver de una apariencia azulosa en el área iluminada por el sol.



Composición	Valor K (W/m2K)
Vidrio común	5,8
Termopanel común	2,8
Termopanel E + Plus Low - E	1,8
Termopanel E + Plus Planitherm XN	1,4

El valor K indica la pérdida de calor

Ventanas de PVC

Línea Prime

Sistema Corredizo

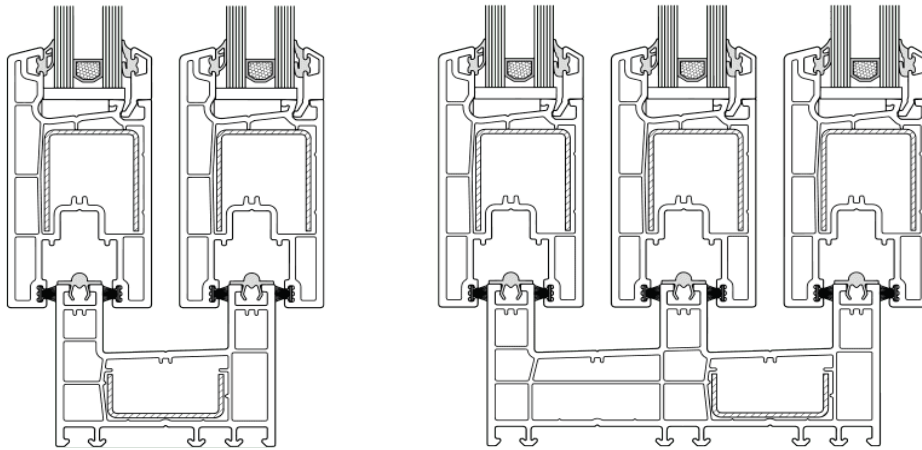


El sistema corredizo **Línea Prime**, con matricería austríaca, permite utilizar umbrales de aluminio y puede alcanzar alturas de hasta 2,3 metros.

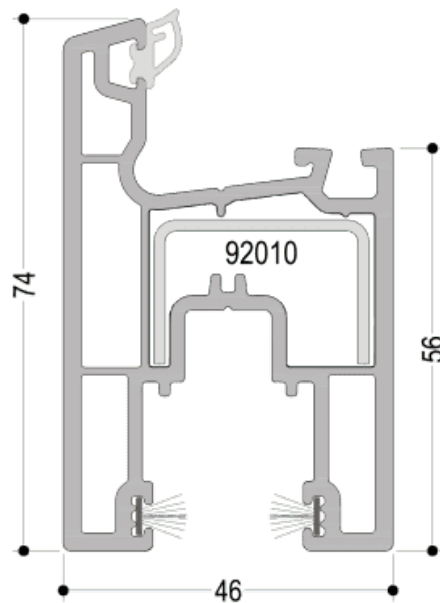
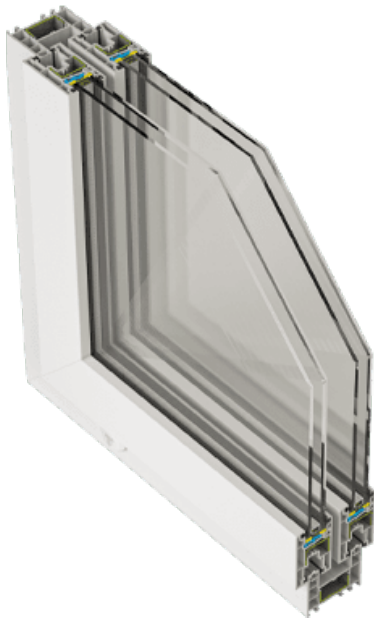
Esta línea es apta para 2, 3, 4 y 6 hojas móviles, con sistema de herrajes estándar, permitiendo acristalar vidrios simples y dobles hasta 24 mm de espesor.

Con guías de aluminio, un nuevo sistema de desagüe oculto y un nuevo sistema de encuentros, la **Línea Prime** ofrece un gran aislamiento térmico y acústico, con un bajo mantenimiento y una vida útil superior a 50 años.

Sistemas de dos y tres guías



Nueva hoja Prime 74

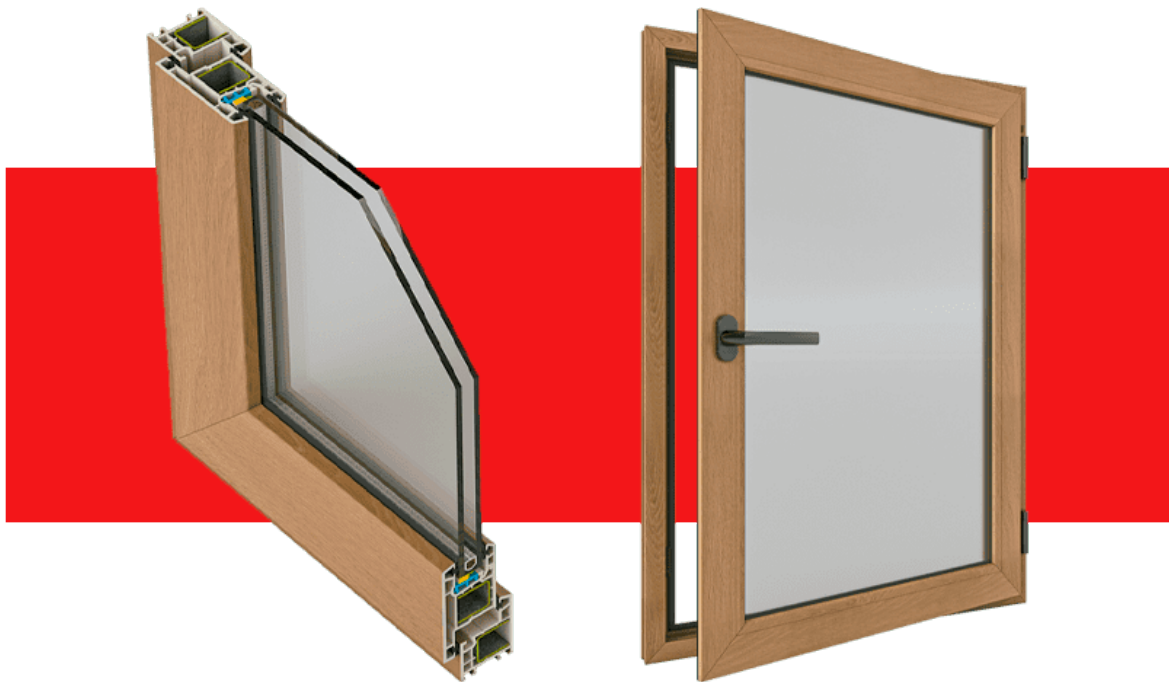


11033:
Hoja
Prime 74

Hoja más liviana para ventanas más chicas.

Línea Prime

Sistema Doble Contacto



Línea Advance

Sistema Corredizo



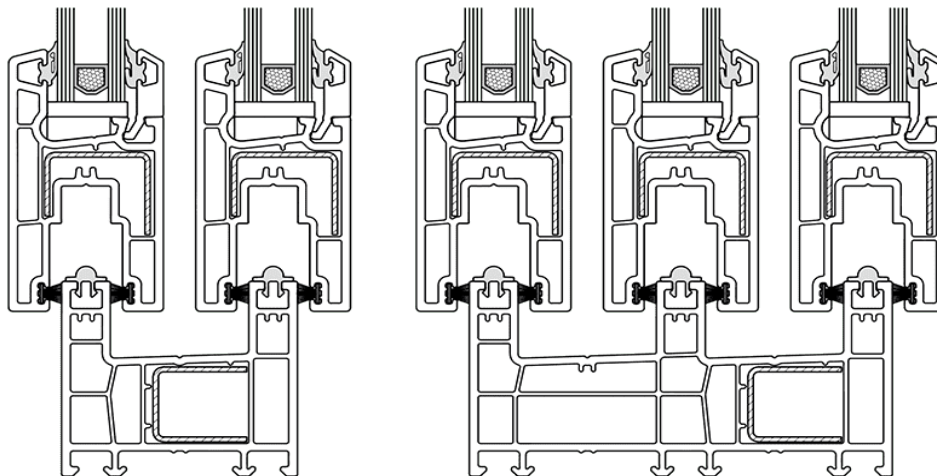
La **Línea Advance**, con matricería austríaca, ofrece un óptimo costo-beneficio.

Esta línea es apta para 2, 3, 4 y 6 hojas móviles, con sistema de herrajes standard, permitiendo acristalar vidrios simples y dobles hasta 20 mm de espesor.

Con guías de aluminio, un nuevo sistema de desagüe oculto y un nuevo sistema de encuentros, la **Línea Advance** ofrece un gran aislamiento térmico y acústico, con un bajo mantenimiento y una vida útil superior a 50 años.

- » Sistema corredizo de compacto hasta 6 hojas móviles.
- » Permite acristalar vidrios hasta 17 mm de espesor.
- » Óptima relación costo / beneficio.

Sistemas de dos y tres guías

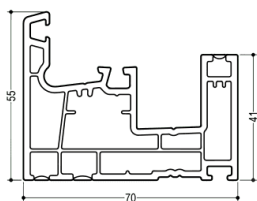


Nuevo sistema fijo-móvil

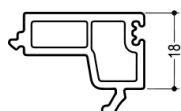
Ventana corrediza monorriel de una hoja móvil y un paño fijo u opción fija central y móviles laterales.



11244: Marco móvil-fijo Advance



11330: Tapa móvil-fijo Advance



+ Tecnología
+ Eficiencia
+ Evolución

Línea Jumbo

Sistema Corredizo



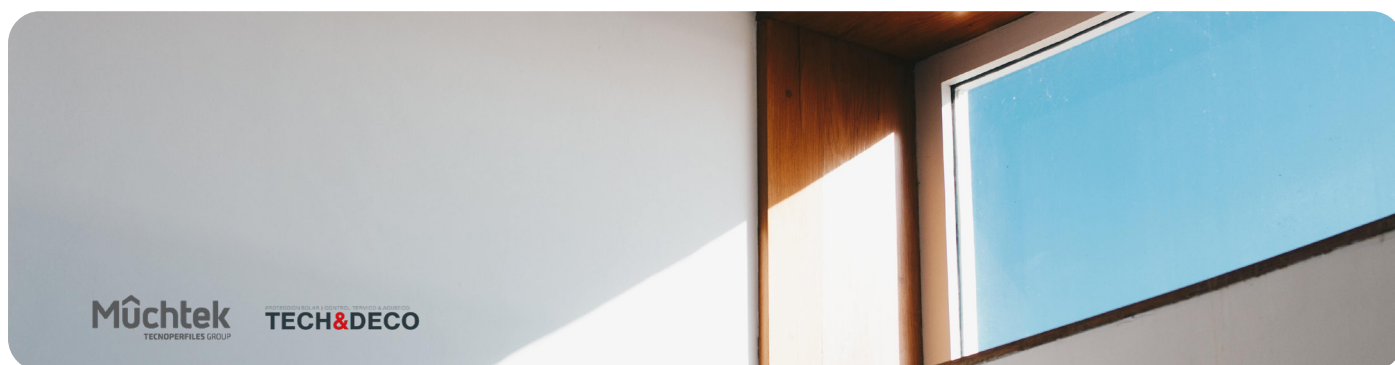
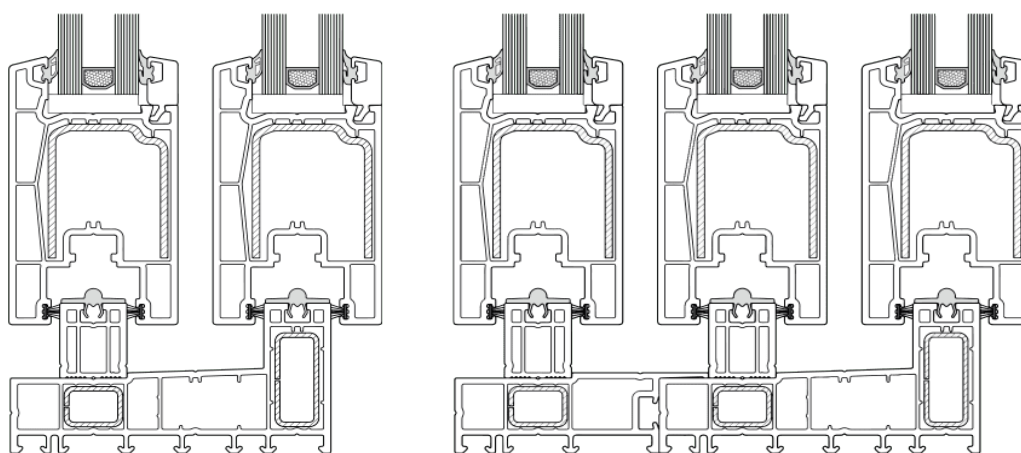
El sistema corredizo **Línea Jumbo** permite dar respuesta a diseños de aberturas de grandes luces, pudiendo alcanzar alturas de hasta 3 metros. Ideal para optimizar espacios en el interior de los ambientes, recibir más luz natural y/o poder disfrutar de grandes vistas, posee refuerzo interior de acero galvanizado, permite acristalar vidrios simples y dobles hasta 34 mm de espesor.

Gracias al innovador sistema de guías acoplables de marco, se pueden agregar múltiples guías, como también fabricar aberturas con 2, 3, 4 y 6 hojas móviles y/o fijas.

En sistemas fijo-móvil, el umbral no posee guía de marco en la hoja activa, quedando el marco sin obstrucciones del lado exterior. Además, con refuerzos de mayor inercia, que garantizan una óptima funcionalidad y prestación, ofrece la posibilidad de incluir mosquiteros de PVC.

- » Con refuerzo interior de acero galvanizado.
- » Permite acristalar vidrios de hasta 34 mm de espesor.
- » Sistema de guías acoplables de marco y múltiples hojas.
- » Refuerzos de mayor inercia, que garantizan una óptima funcionalidad y prestación.
- » Posibilidad de incluir mosquiteros de PVC.

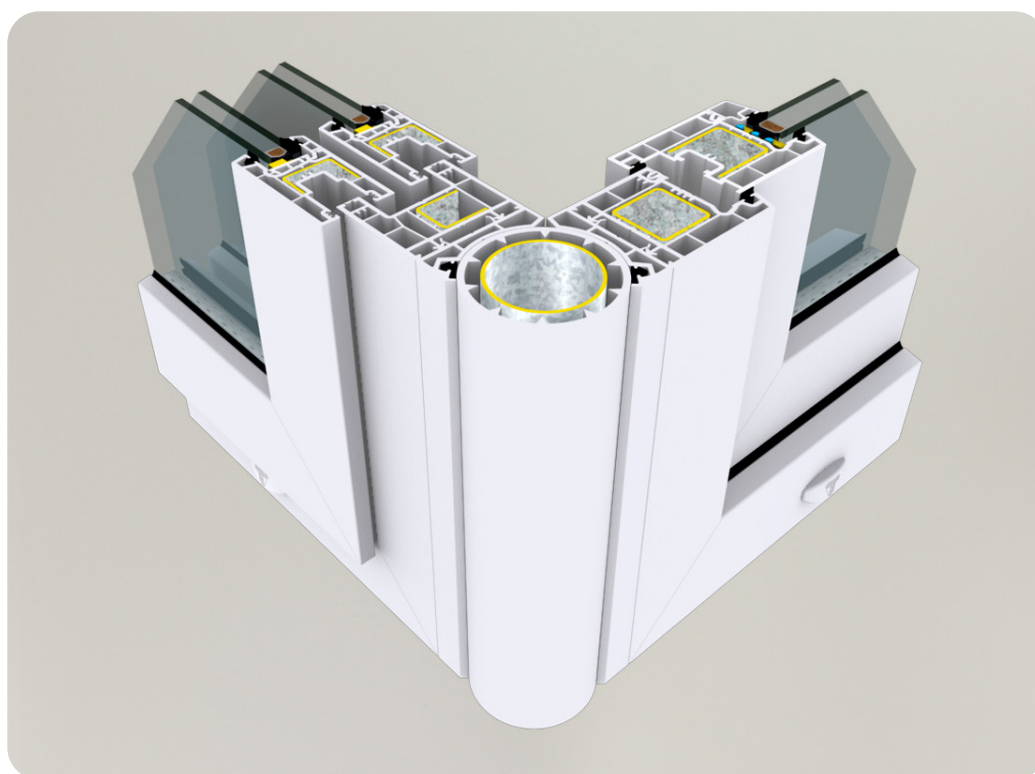
Sistemas de dos o más guías



Bow Window

Rótulas de Ángulo Variable

Los sistemas complementarios fueron diseñados para dar solución a carpinterías no tradicionales, como **Bow Window**, carpinterías facetadas, ángulos a 90° y la posibilidad de acoplar y combinar diferentes sistemas.



- » Los sistemas complementarios fueron diseñados para dar solución a carpinterías no tradicionales, como Bow Window, carpinterías facetadas, ángulos a 90° y la posibilidad de acoplar y combinar diferentes sistemas.
- » Contamos con una amplia variedad de perfiles auxiliares que embellecen y dan terminación suave y delicada a cada diseño.

LA ROTULA DE ANGULO VARIABLE

Es un sistema que ofrece la posibilidad de componer carpinterías tomando diferentes ángulos, combinando sistemas y series.

ESQUINA DE 90°

Es diseñada para requerimientos de acople de carpinterías en esquinas. Permite el acople de diferentes sistemas y series.

Puerta Pivotante

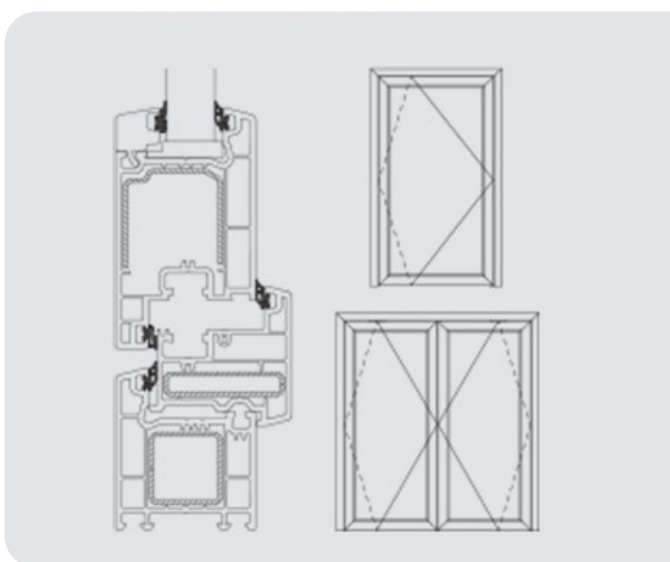
Sistema Doble Contacto

Siempre a la vanguardia tecnológica y respondiendo a una creciente demanda arquitectónica, Mûchtek presenta la nueva **Puerta Pivotante de PVC**, de 2.60 mts de alto, con un sistema de herraje de acero inoxidable y un cerramiento con cremón, que ofrece el máximo grado de seguridad, novedoso diseño, con gran estilo y confort.

- » Diseño, estilo y confort.
- » Resistencia.
- » Aislación termoacústica.
- » Ignífuga.
- » Mínimo mantenimiento.
- » Larga vida útil.
- » Posibilidad de incluir vidrio simple o doble hasta 34 mm y/o paneles.
- » Cerradura multipunto.
- » Herraje especial de acero inoxidable.



Puerta **diseñada** para realzar los accesos principales.



PROTECCIÓN SOLAR | CONTROL TÉRMICO & ACÚSTICO

TECH&DECO

Contacto: +562 6465 6665

Whatsapp: +569 5778 5477

hola@techdeco.cl

Administración:

Providencia 1208 Oficina 1603

Providencia, Santiago

Oficina de Proyectos:

Alonso de Cordova 3788 Piso 3

Despachamos a todo Chile

Venta presencial en Santiago,

Viña del Mar, Temuco, Arica, San

Fernando, Curicó y todas las comunas

en la Ruta Santiago - Viña del Mar

Estamos en Todo Chile a Través
de nuestra Red de Distribución.

Catálogo 2024